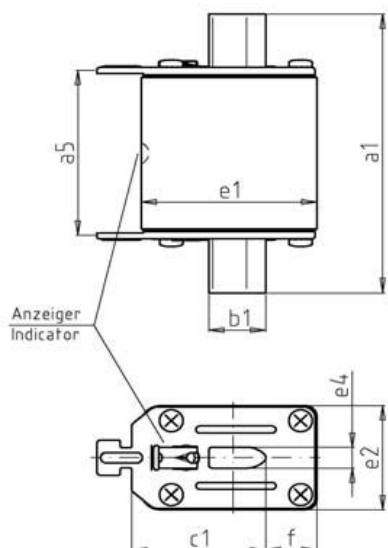


500 В



NH 000 / NH 00 / NH 0



Неізольовані мітки для зняття

Упаковка: 10 шт. – 3 шт. (*)

Клас експлуатації:
gG

IEC 60269-2
VDE 0636 Teil 2

Номінальна напруга	Артикул	Розмір	Номінальний струм	Довжина							
				a ₅	a ₁	b ₁	e ₄	e ₁	e ₂	f	c ₁
V			I _n / A	мм	мм	мм	мм	мм	мм	мм	мм
500	20 000 13	NH 000	6 - 100	47	78	15	6	40,5	20,5	7	35
	20 001 13	NH 00	125 - 160	47	78	15	6	46	29,5	13	35
	20 002 13	NH 0	6 - 160	65	125	15	6	46	29,5	13	35

Номінальний струм	Артикул / Втрата потужності						Вага	Номінальна вимикаюча здатність	Інтегральний показник плавлення	Загальне значення I²t	
	NH 000	NH 00		NH 0		@ AC 254 V				@ AC 440 V	
I _n / A		Вт	Вт	Вт	Вт	кг/1	кА	A²c	A²c	A²c	
6	20 000 13.6	1,9	-	-	-	0,12	120	36	75	130	
10	20 000 13.10	2,4	-	-	-	0,12	120	230	320	560	
16	20 000 13.16	3,6	-	-	-	0,12	120	420	490	810	
20	20 000 13.20	2,4	-	-	20 002 13.20	2,7	0,12/0,24	120	760	910	1.480
25	20 000 13.25	2,3	-	-	20 002 13.25	3,1	0,12/0,24	120	1.440	1.780	2.890
32	20 000 13.32	3,1	-	-	20 002 13.32	3,5	0,12/0,24	120	2.600	3.360	5.630
35	20 000 13.35	3,8	-	-	20 002 13.35	3,9	0,12/0,24	120	3.100	4.770	7.610
40	20 000 13.40	4,0	-	-	20 002 13.40	4,3	0,12/0,24	120	4.700	6.750	11.300
50	20 000 13.50	4,0	-	-	20 002 13.50	5,1	0,12/0,24	120	5.900	8.340	13.600
63	20 000 13.63	4,5	-	-	20 002 13.63	5,8	0,12/0,24	120	10.300	16.200	26.400
80	20 000 13.80	5,4	-	-	20 002 13.80	6,5	0,12/0,24	120	17.300	27.200	45.500
100	20 000 13.100	6,8	-	-	20 002 13.100	7,8	0,12/0,24	120	28.900	45.500	88.600
125	-	-	20 001 13.125	9,2	20 002 13.125	10,0	0,19/0,27	120	44.400	78.600	127.500
160	-	-	20 001 13.160	11,2	20 002 13.160	12,8	0,19/0,27	120	78.500	139.600	226.600

(*) Для всіх 20 002 13



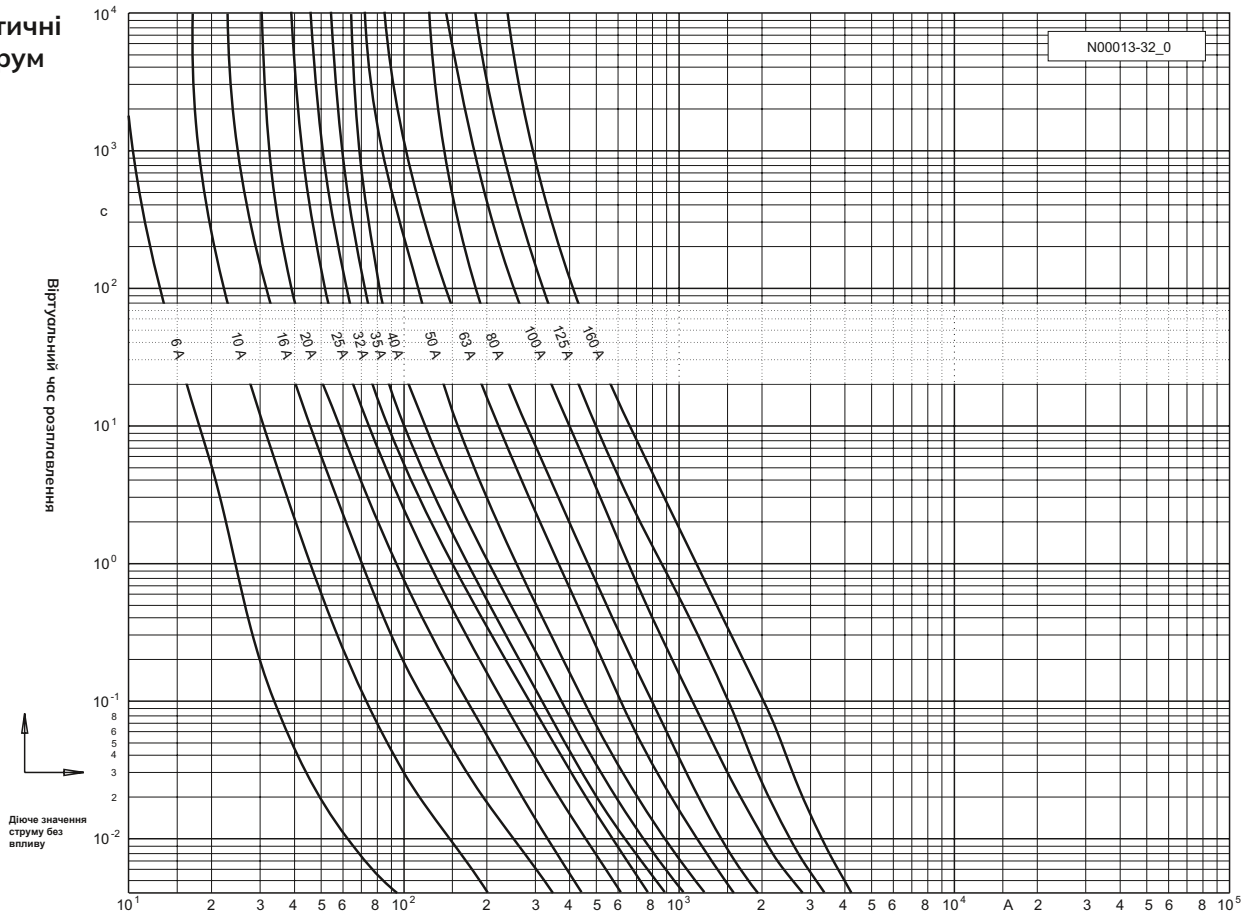
500 В



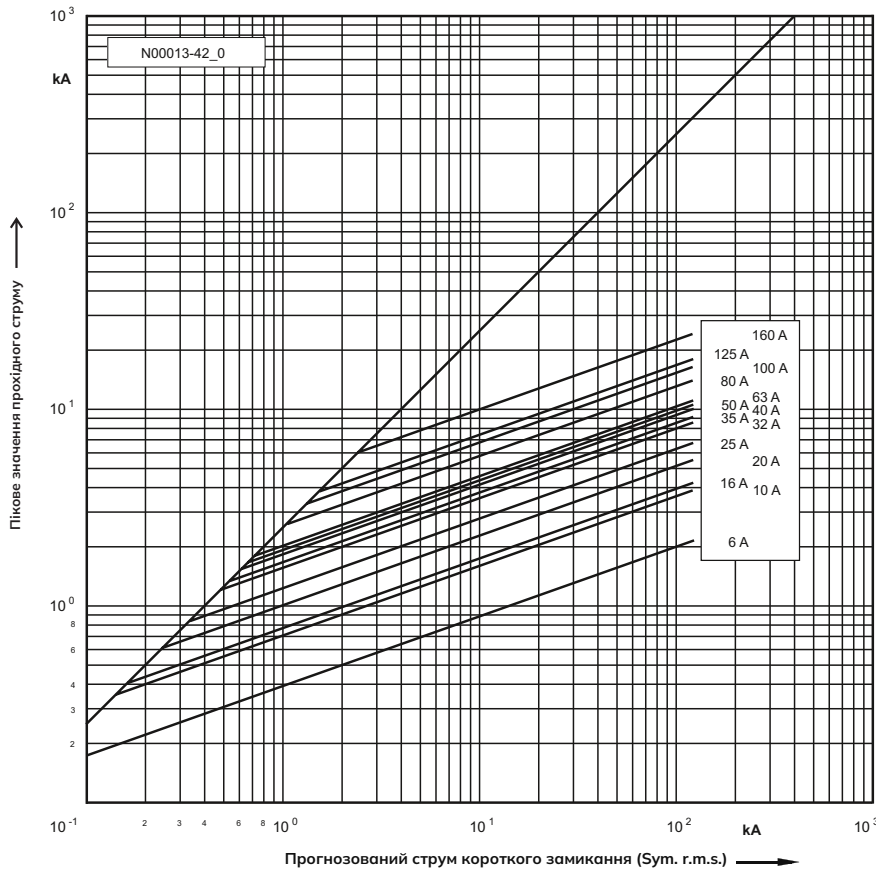
NH 000 / NH 00 / NH 0

gG

Характеристичні криві час/струм



Струм відсікання



Розмір	Вимикаюча здатність	
	AC	DC
NH 000	550 В 120 кА	220 В 25 кА
NH 00	550 В 120 кА	220 В 25 кА
NH 0	550 В 120 кА	440 В 25 кА

